

# Laastuimur

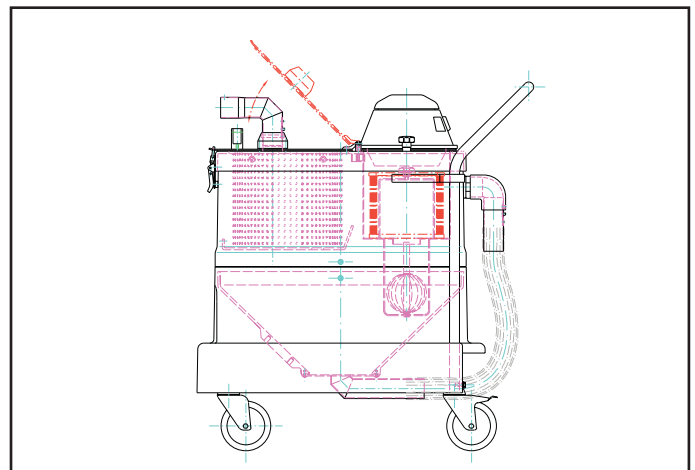
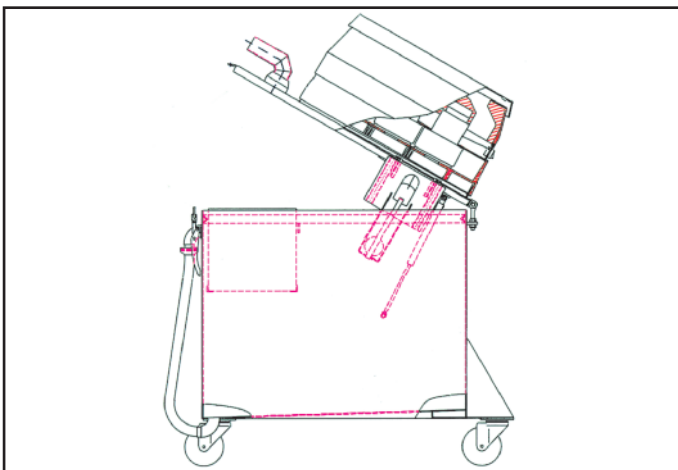
## SPS 250

## SPS 35



# Laastude ja vedelike hõlbust eraldamine

Need erimurid sobivad masinate puhastamiseks, niisutatud laastude äratõmbeks ning lõikeõlide ja jahutusmärete samaaegseks eraldamiseks.



- Rohke vedelikusaldusega suurte koguste äratõmme
- Raskete laastude äratõmme
- Eriti sobilik väljapumpamise juhtsüsteemiga töötluskeskustesse pidevkäituseks (kolmefaasiline mudel)

- Eriti kasulik kasutamiseks kitsastes tootmisliinides
- Sobib ka vähe vedelikku sisaldavate väikeste koguste jaoks

	SPS 250-W 24	SPS 250-W 36	SPS 250-D 15	SPS 250-D 22	SPS 250-D 40	SPS 35
Korpus	teras	teras	teras	teras	teras	GRP
Pikkus (mm)	1 100	1 100	1 100	1 100	1 100	845
Laius (mm)	500	500	500	500	500	520
Kõrgus (mm)	1 220	1 220	1 250	1 250	1 270	930
Mootori võimsus (vatti)	2 x 1 200	3 x 1 200	1 500	2 200	4 000	1 200
Pinge (volti)	230	230	400	400	400	230
Vaakum (mmWS)	2 300	2 300	1 750	2 000	2 140	2 400
Õhuvool (m <sup>3</sup> /h)	275	410	230	270	410	166
Max täitekogus (liitrit)	150	150	150	150	150	35
Laastumahuti (liitrit)	30	30	30	30	30	15

Turvafilter, õli- ja vetthülgav